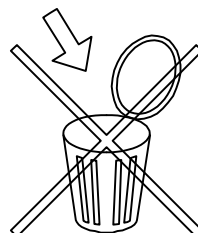
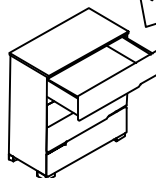
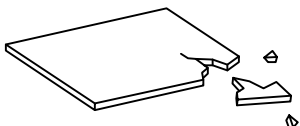
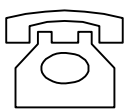
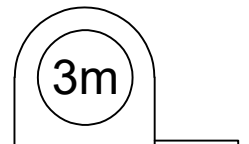
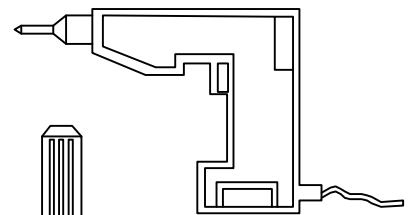
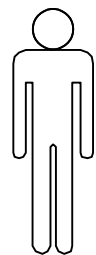
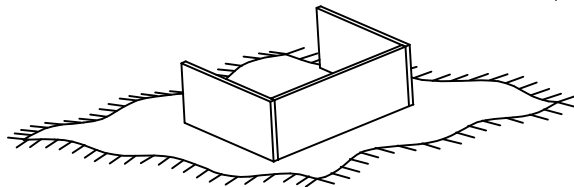
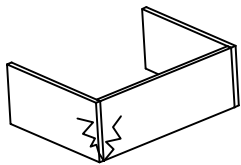
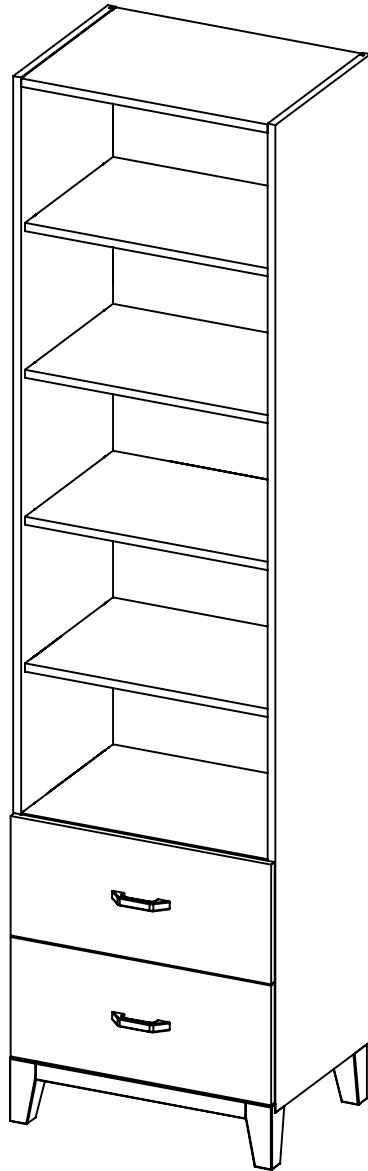


R1.51 Regał wysoki 60

R1.51 Bookcase high 60

R1.51 Grāmatu plaukts augsts 60

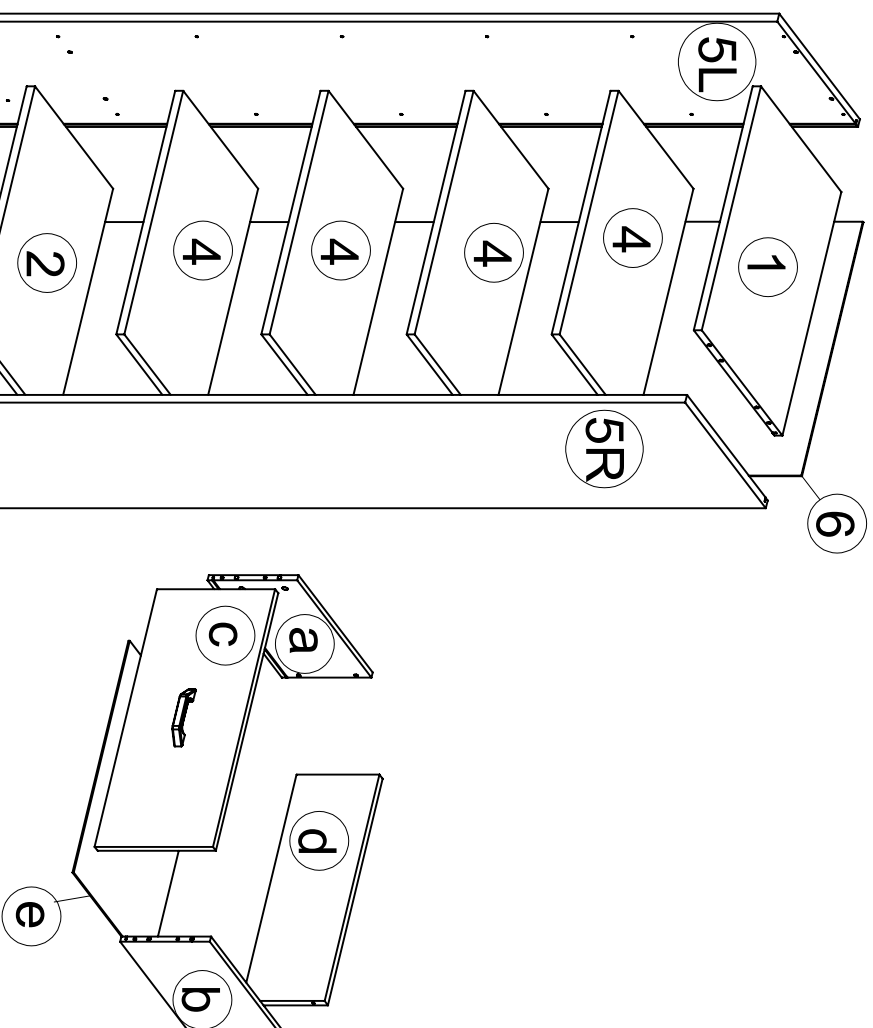
R1.51 Стелаж високий 60



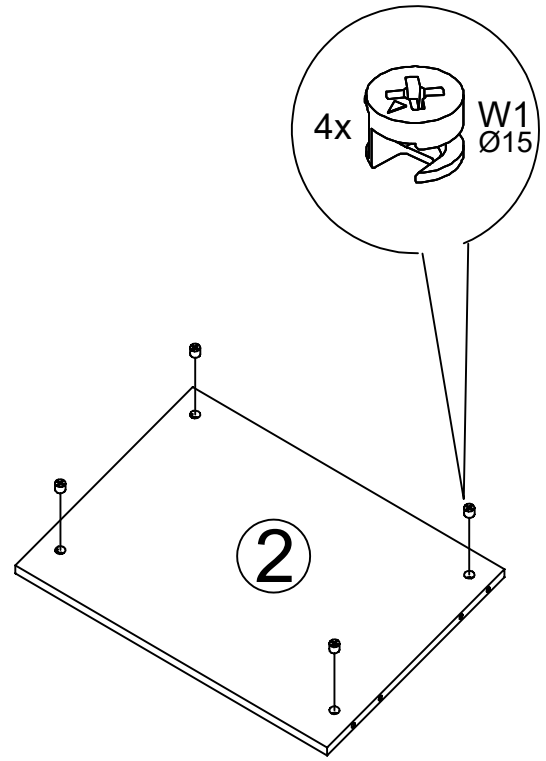
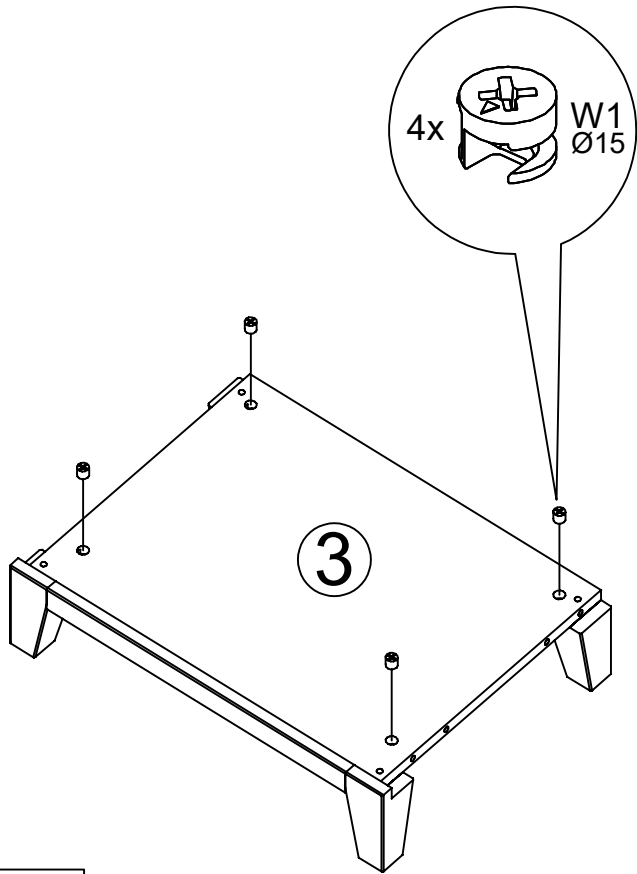
meblik

ELEMENTS / CZĘŚCI / DETALJI / COMPONENTE / TEILE /
ELEMENTIT/ENEMEHTI / AJIN/DETAĪĻAS
R1.51

Nr	A x B x C [mm]	PCS.	
1/4 5L,5R	2179x434x18	1	
	2175x578x3	1	
2/4	A x B x C [mm]	PCS.	
	a,b	400x200x12	2
	4	564x403x18	4
	d	185x524x18	2
3/4	e	407x536x3	1
	2	564x421x18	2
4/4	A x B x C [mm]	PCS.	
	Nr	421x564x18	1
OKUCIA / FITTINGS / ФУПНІТРА / FERONERIE / BESCHLÄGE / KIINNITTIMET			
ФУПНІТРА/ FURNITURA FERONERIE / BESCHLÄGE / KIINNITTIMET			
A x B x C [mm]			
Nr	987x264x16	2	



Id	pcs.	Id	pcs.
	16		20
W4	16	W2	20
W14	12	W13	12
W11	20	W8	16
W1	12	W20	8
W50	8	W61	8
W63	8	W198	2L,2R
	8		8
W63	8	W198	2L,2R
	4	W24	1
	4	W24	1

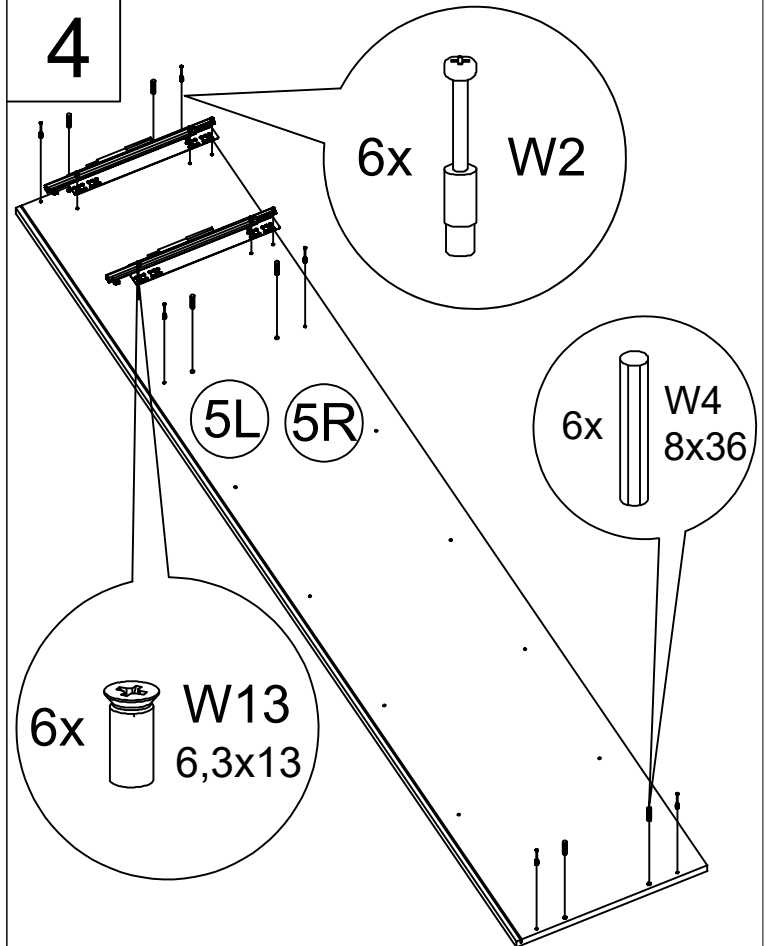
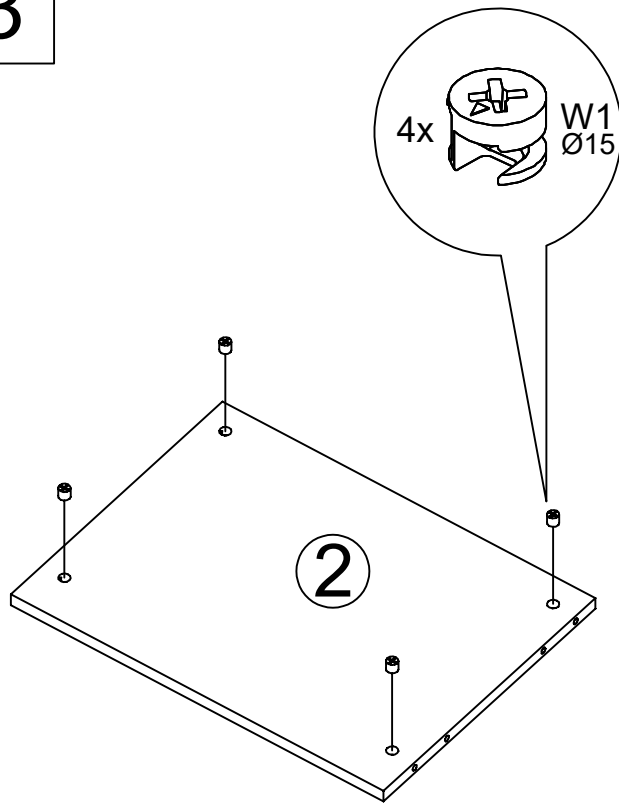


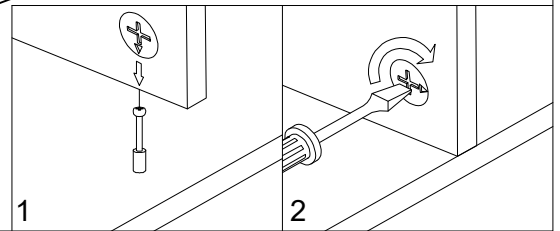
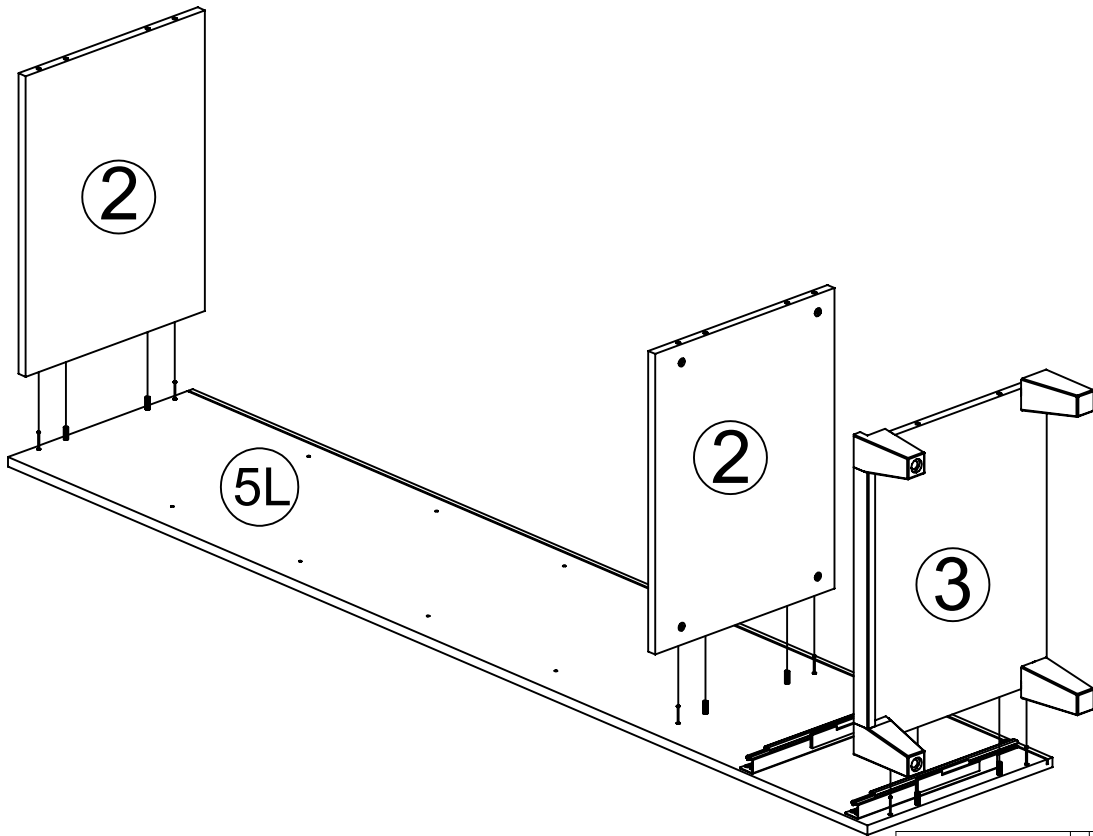
1

2

3

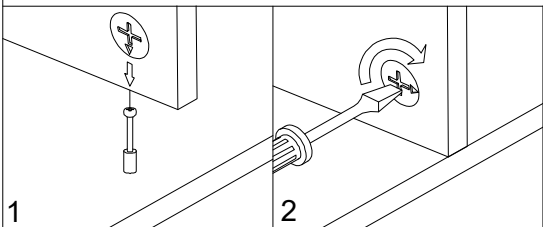
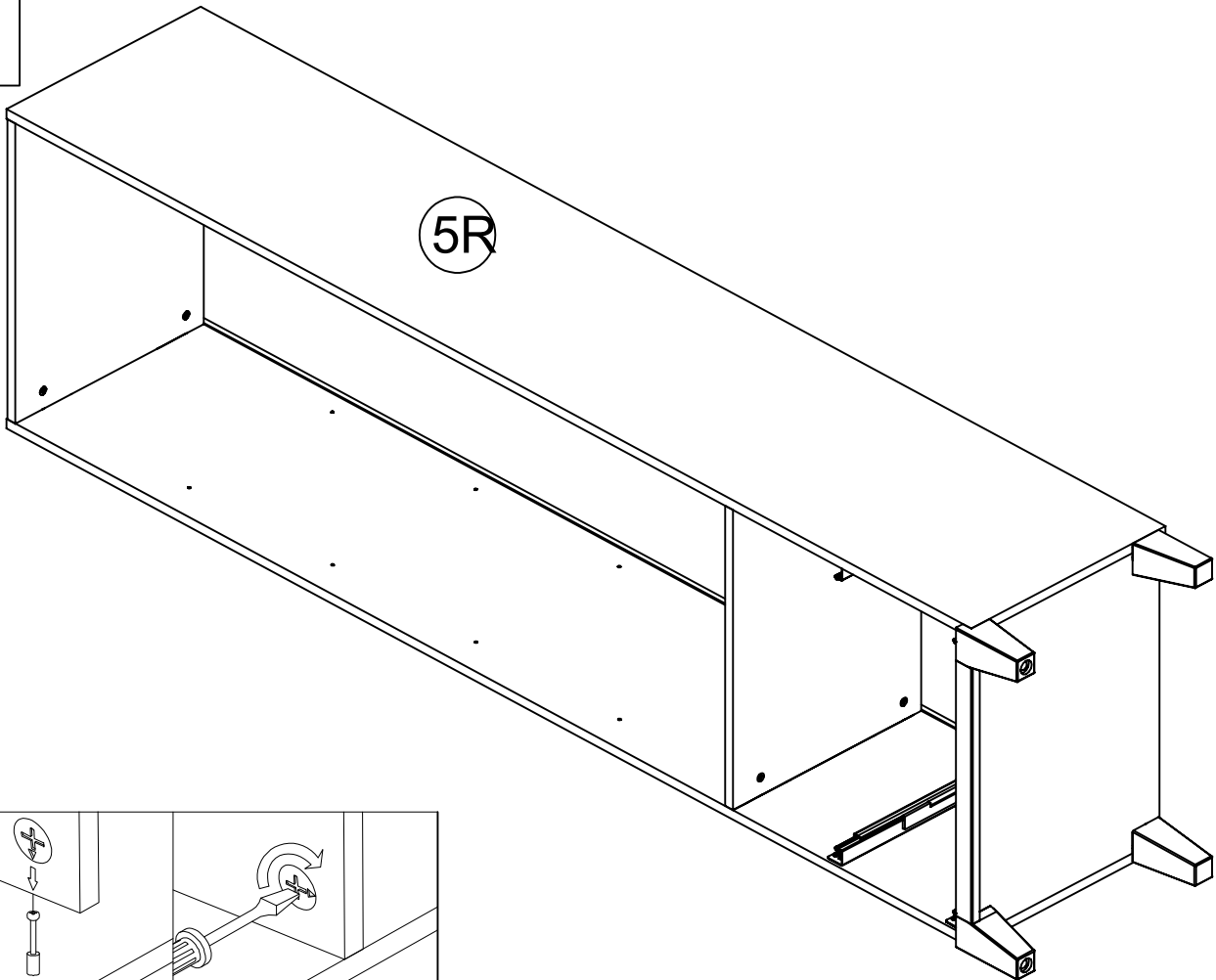
4





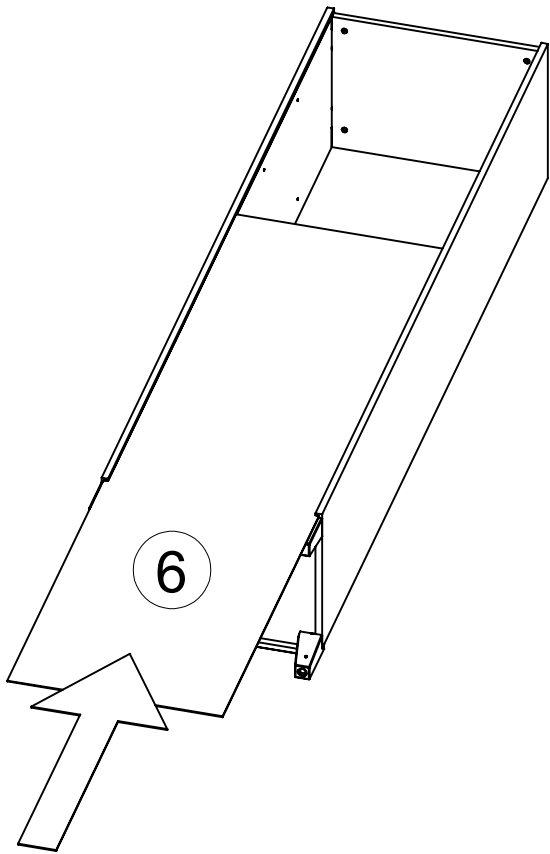
5

6

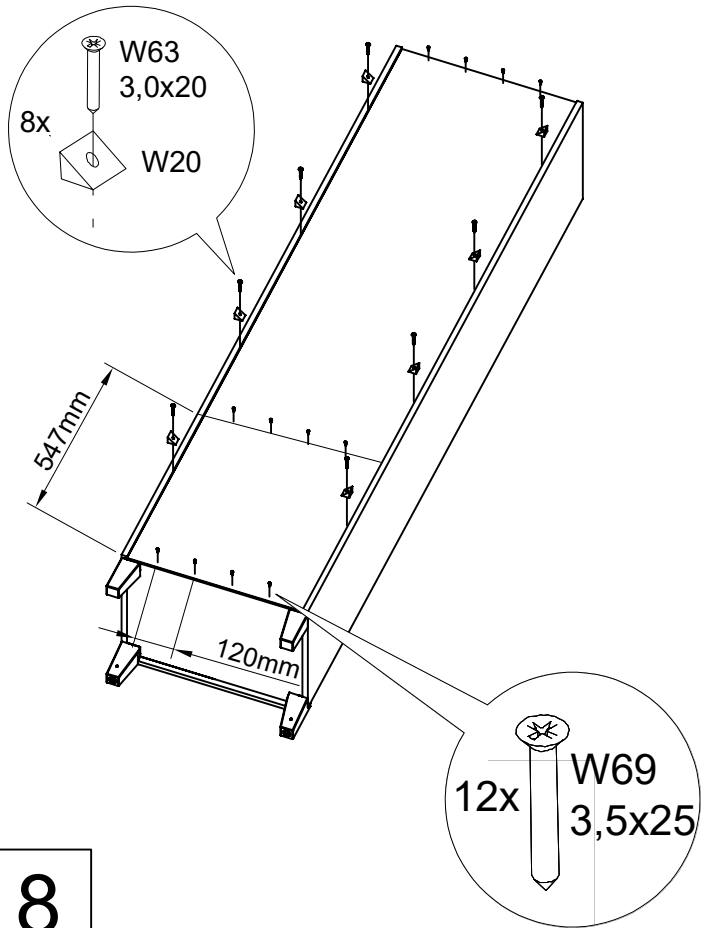


1

2

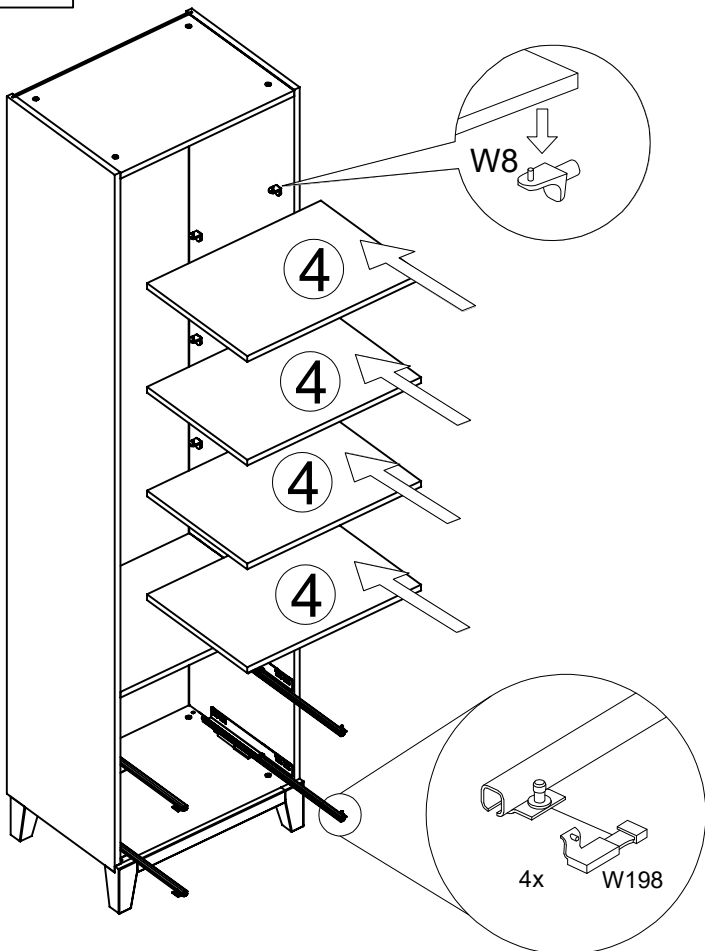


7

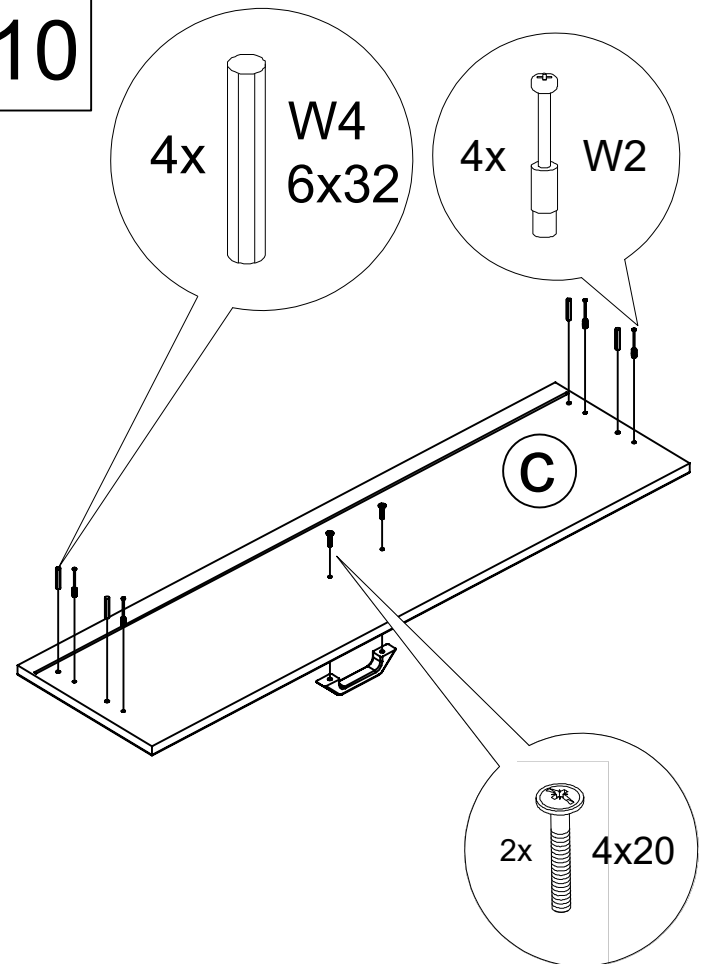


8

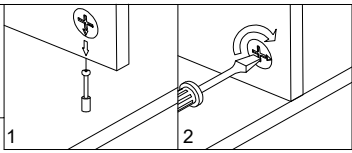
9



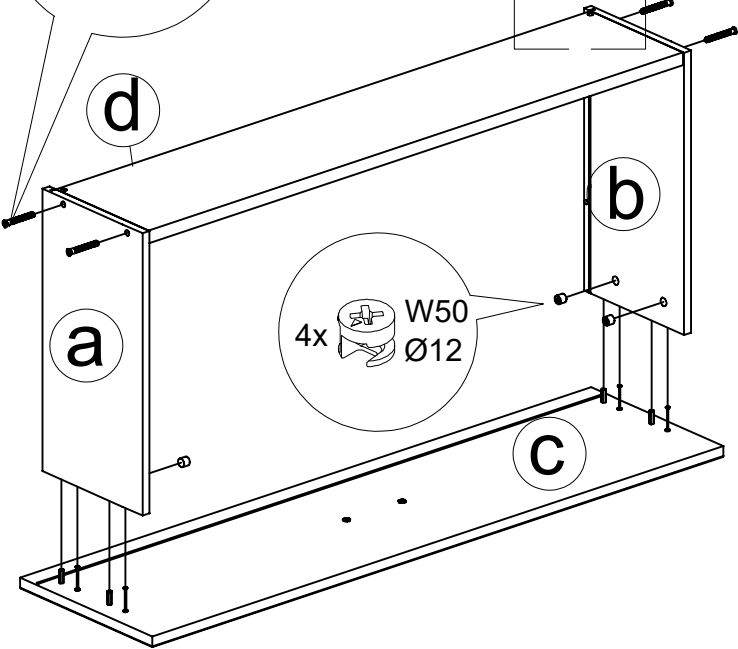
10



12

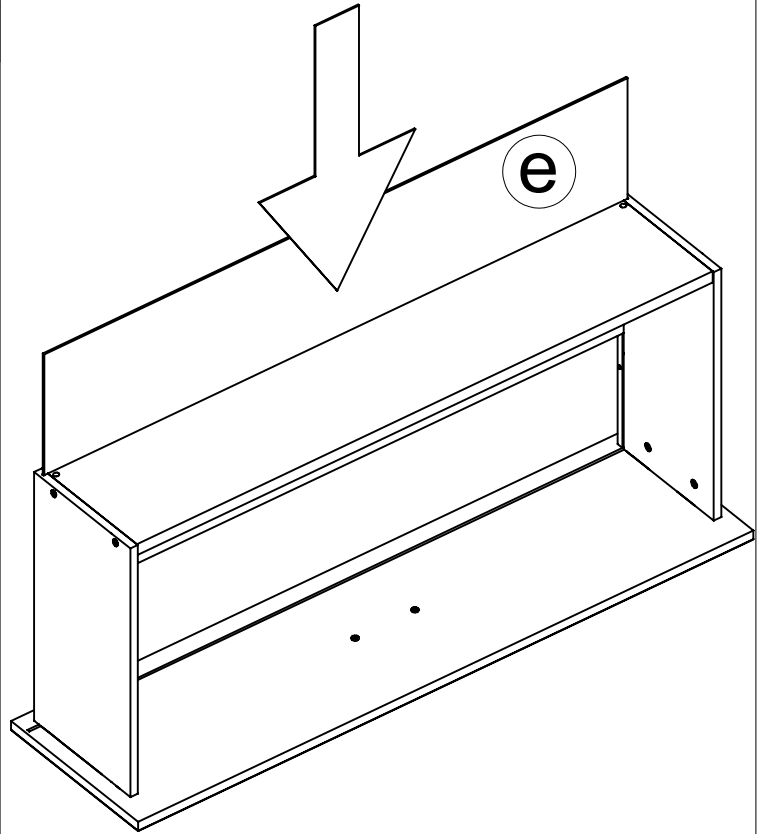


4x W14
7,0x50



13

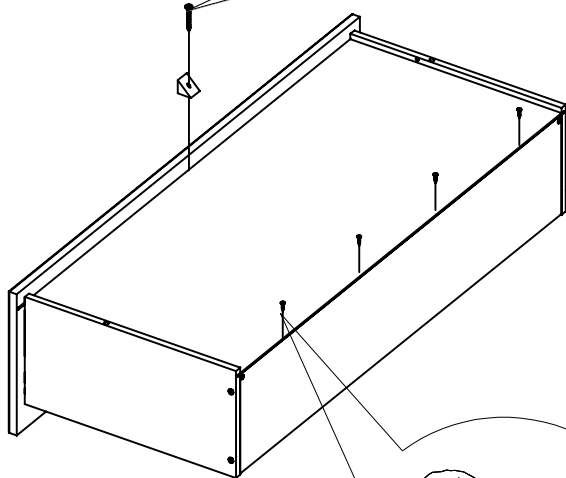
UP



14

W63
3,0x20

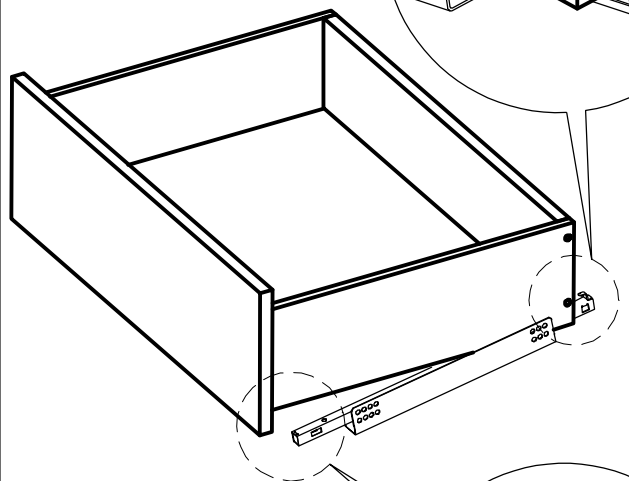
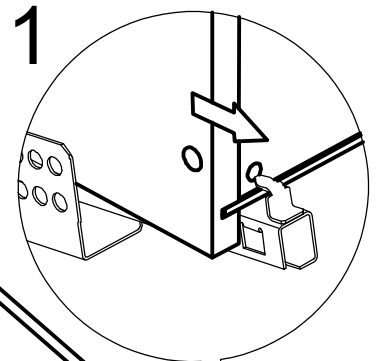
W20



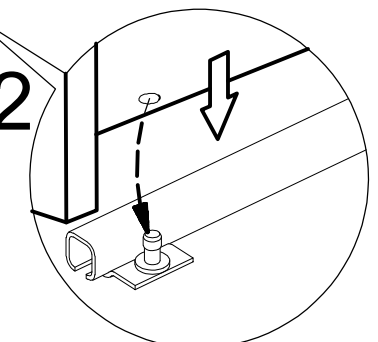
4x W69
3,5x25

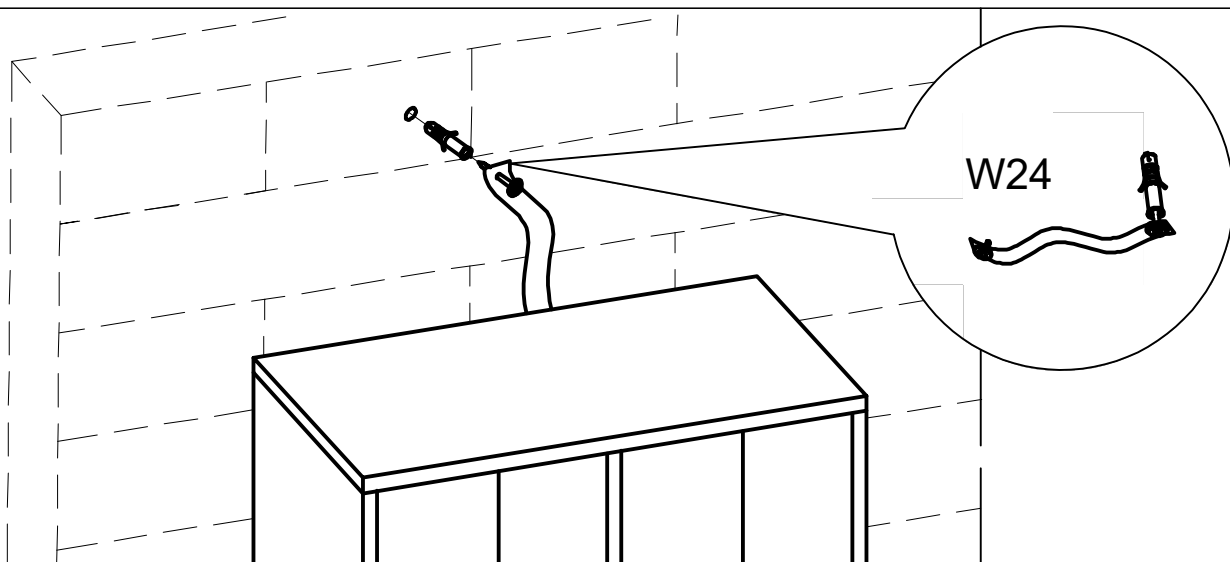
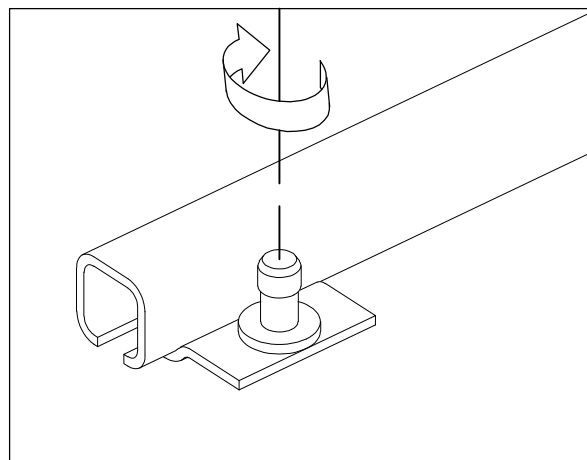
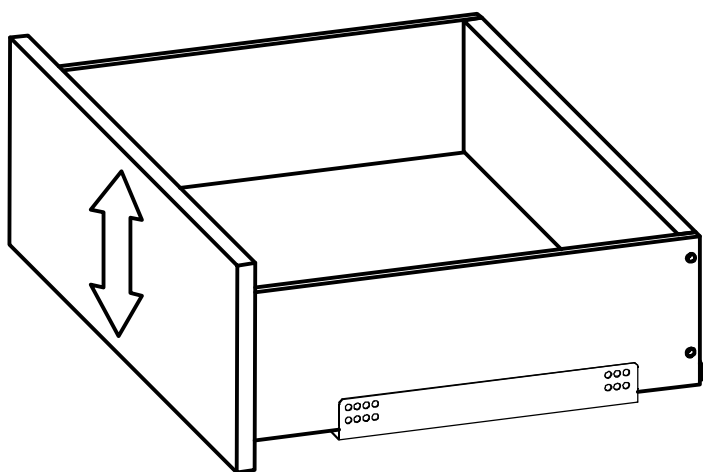
15

1



2





WAŻNE, ZACHOWAĆ DO PÓŹNIEJSZEGO STOSOWANIA UWAŻNIE PRZECZYTAĆ

INSTRUKCJA UŻYTKOWNIKA

1. Aby uniknąć niebezpieczeństwa uduszenia, trzymać opakowanie plastikowe w miejscu niedostępnym dla niemowląt i dzieci.
2. Wszystkie połączenia muszą być dobrze dokręcone, oraz żaden element łączący nie może być luźny.
3. Ostrzeżenie: Bądź świadom ryzyka, jakie stanowi otwarty ogień, oraz inne silne źródła ciepła, takie jak promienniki elektryczne lub gazowe itp. umieszczone w pobliżu regału.
- 4 Ostrzeżenie: Nie używać regału, jeżeli jakikolwiek jego element jest uszkodzony, rozdarty lub brakuje elementu, używać wyłącznie elementy, dopuszczone przez producenta.
5. Wszystkie elementy muszą być utrzymane w czystości.

W razie problemów z montażem zapraszamy do kontaktu!

IMPORTANT, SAVE FOR FURTHER USE READ CAREFULLY

USER MANUAL

1. To avoid the risk of suffocation, keep the plastic packaging away from infants and children.
2. All connections must be tightened correctly and not left loose.
3. Warning: Be aware of the risk posed by open fire and other strong heat sources, such as electric or gas radiators etc., which may be located near the bookcase.
4. Warning: Do not use the bookcase if any of its elements is damaged or if there are any missing items. Use only those items that are supplied by the manufacturer.
5. All elements must be kept clean.

If you experience any problems with assembly, please contact us!

SVARĪGI, SAGLABĀJIET TURPMĀKAI LIETOŠANAI – RŪPĪGI IZLASIET MĒBEĻU INSTRUKCIJU

1. Lai izvairītos no nosmakšanas un/vai nožņaugšanās riska, turiet iepakojuma materiālu mazuliem un bērniem nepieejamā vietā.
2. Visiem stiprinājumiem jābūt cieši pievilkti, un detaļām jābūt cieši savienotām viena ar otru.
3. BRĪDINĀJUMS: Nepieļaut karstu priekšmetu tiešu ietekmi, piemēram, elektriskos sildītājus, kas var atrasties pie mēbelēm, jo tās var izraisīt deformāciju.
4. BRĪDINĀJUMS: Nelietojiet mēbeles, ja kāda no detaļām ir bojāta, vai trūkst furnitūras. Izmantojiet tikai tās detaļas, kurus piegādājis ražotājs.
5. Montāžas laikā ievērojiet mēbeļu detaļu tīrību.

ВАЖЛИВО: ЗБЕРЕГТИ ДЛЯ ПОДАЛЬШОГО ВИКОРИСТАННЯ, УВАЖНО ПРОЧИТАТИ ІНСТРУКЦІЯ З ВИКОРИСТАННЯ

1. Щоб уникнути ризику удушення, зберігати поліетиленову упаковку в недоступному для дітей і новонароджених місці.
2. Всі кріплення повинні бути щільно затягнуті, а деталі міцно з'єднані між собою.
3. Попередження: Необхідно брати до уваги небезпеку відкритого вогню та інших сильних джерел теплового випромінювання, таких як електро – та газо-нагрівач, розміщених поблизу столу.
4. Попередження: Не використовувати шафи, якщо який-небудь її елемент пошкоджений, розірваний або не вистачає деталей. Використовувати виключно елементи, які допущені виробником.
5. Всі елементи необхідно утримувати в чистоті.