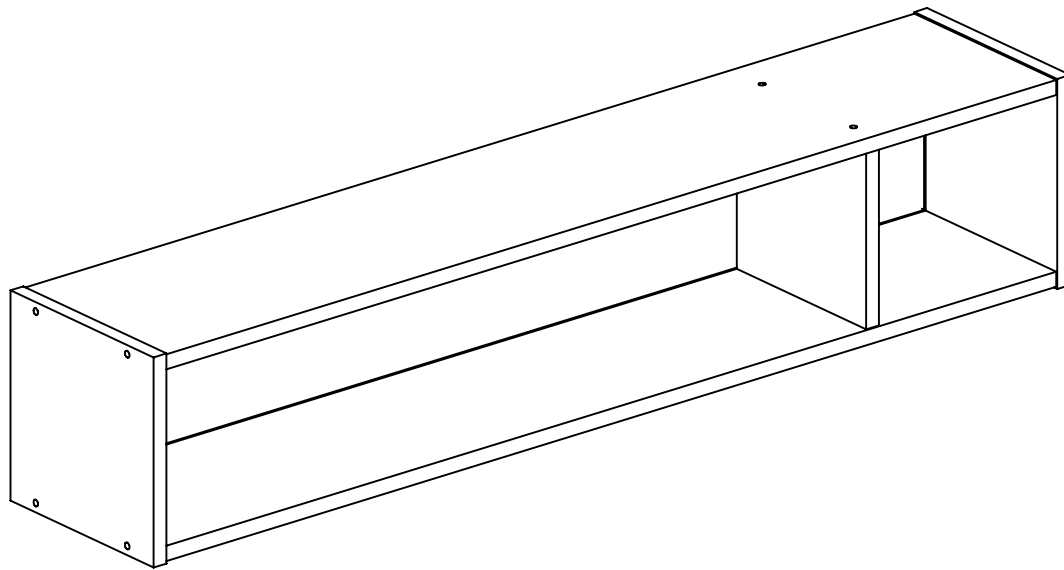


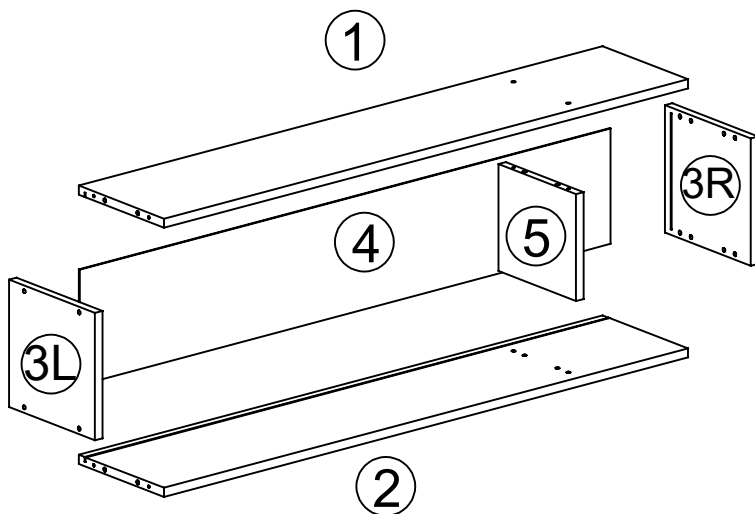
IP.54 - Półka Line 130



ELEMENTS / CZĘŚCI / ДЕТАЛИ /
COMPONENTE / TEILE /ELEMENTIT

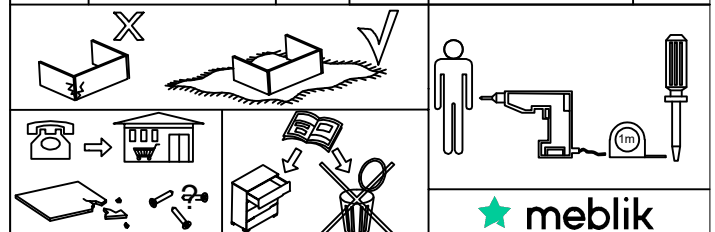
PÓŁKA LINE 130 SCANDI

	Nr	A x B x C [mm]	PCS.
1/1	1	1264x248x18	1
	2	1264x248x18	1
	3L,3R	250x250x18	2
	5	210x226x18	1
	4	222x1276x3	1
	-	OKUCIA / FITTINGS / ФУРНИТУРА / FERONERIE / BESCHLÄGE / KIINNITTIMET	



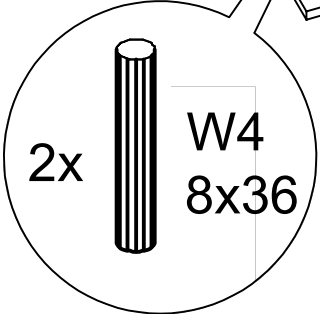
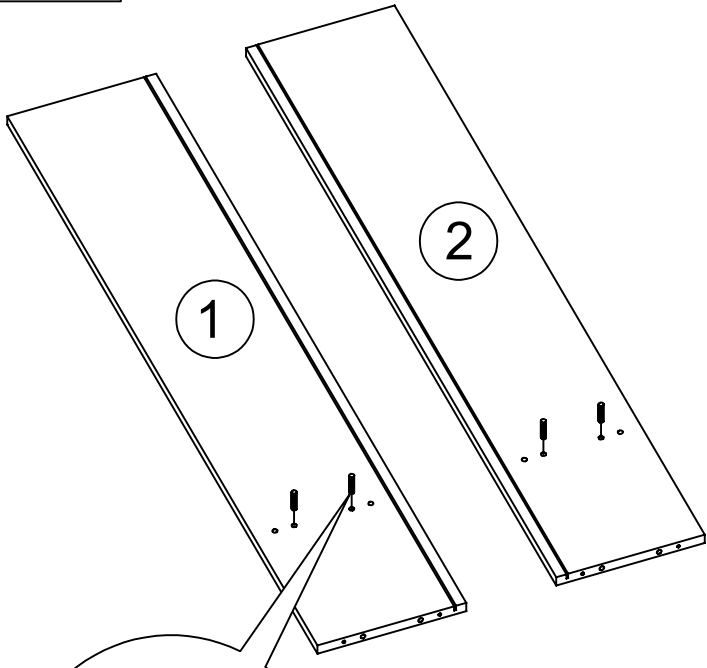
OKUCIA / FITTINGS / ФУРНИТУРА /
FERONERIE / BESCHLÄGE / KIINNITTIMET

	Id	pcs.	Id	pcs.	
W4	8x36	12	W33	S=4	1
W14	7,0x50	12	W31	4,5x50	2
W11	3,0x25	4	W131		12
	45x15	2	W20		6

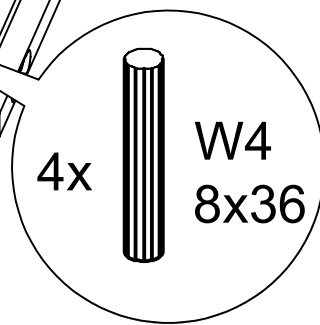
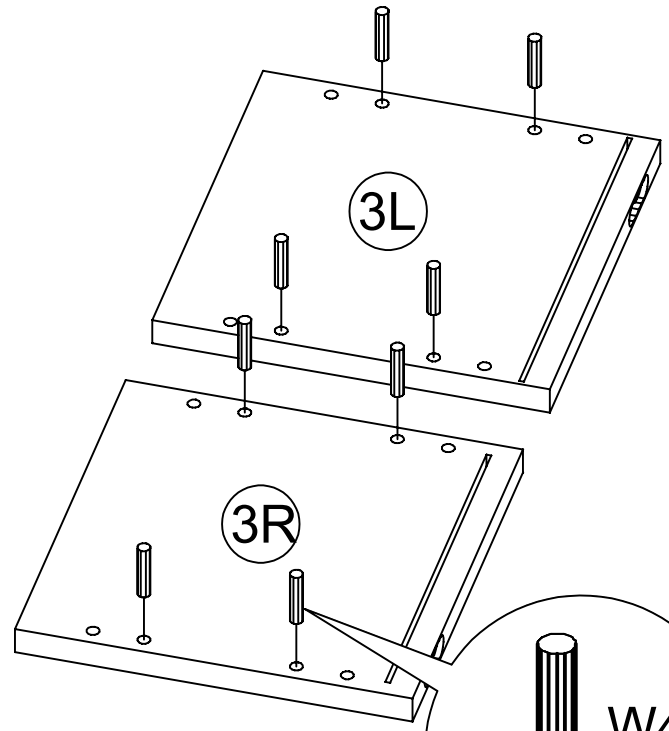


★ meblik

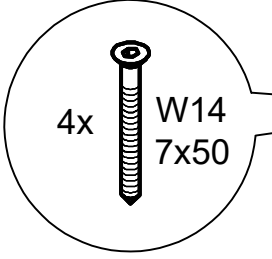
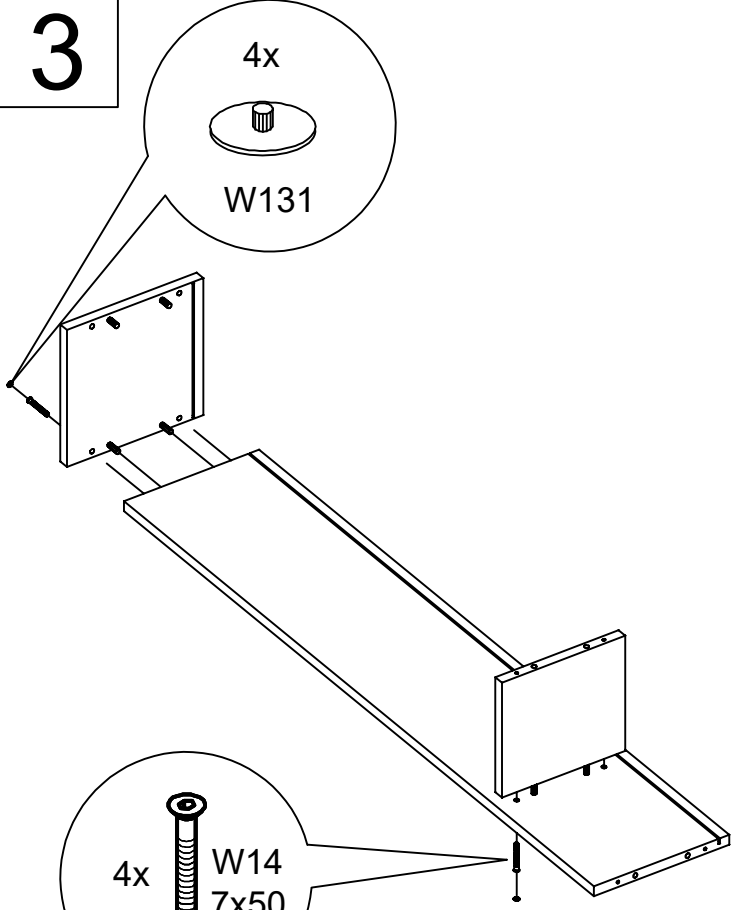
1



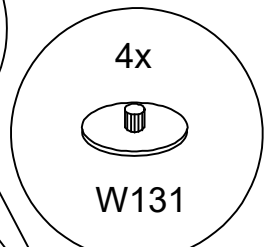
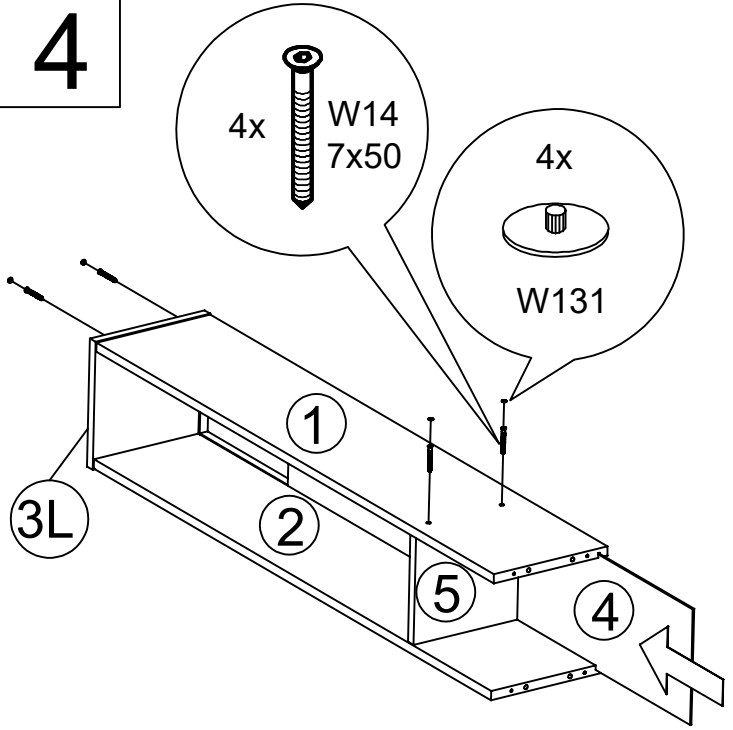
2



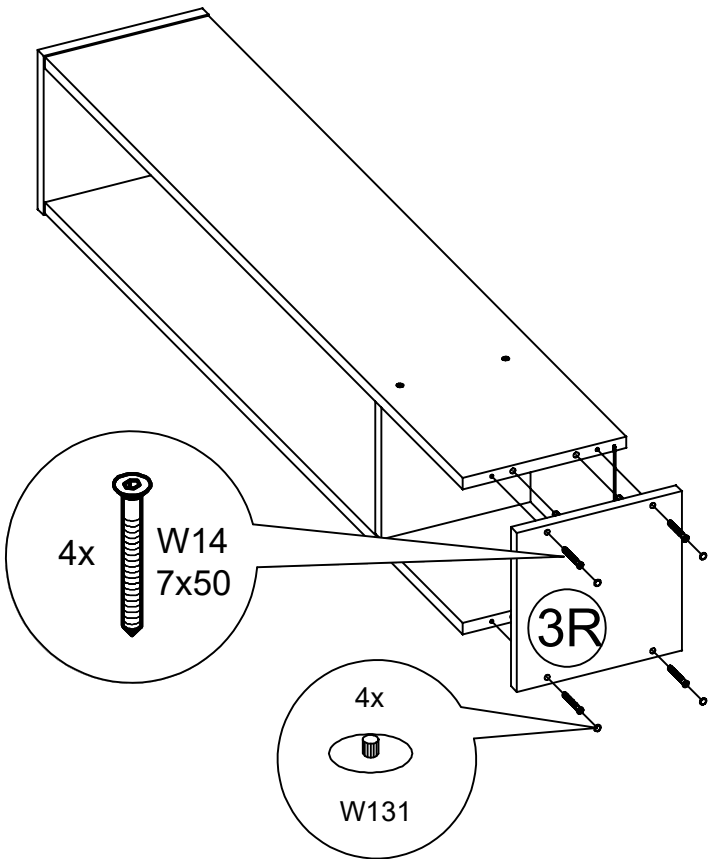
3



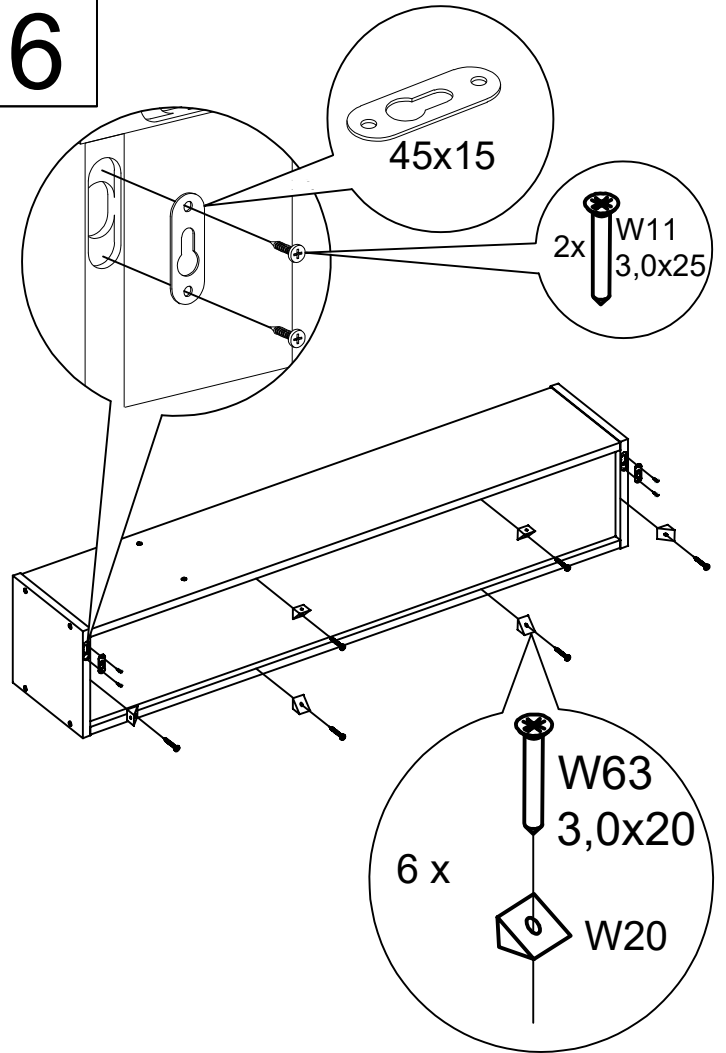
4



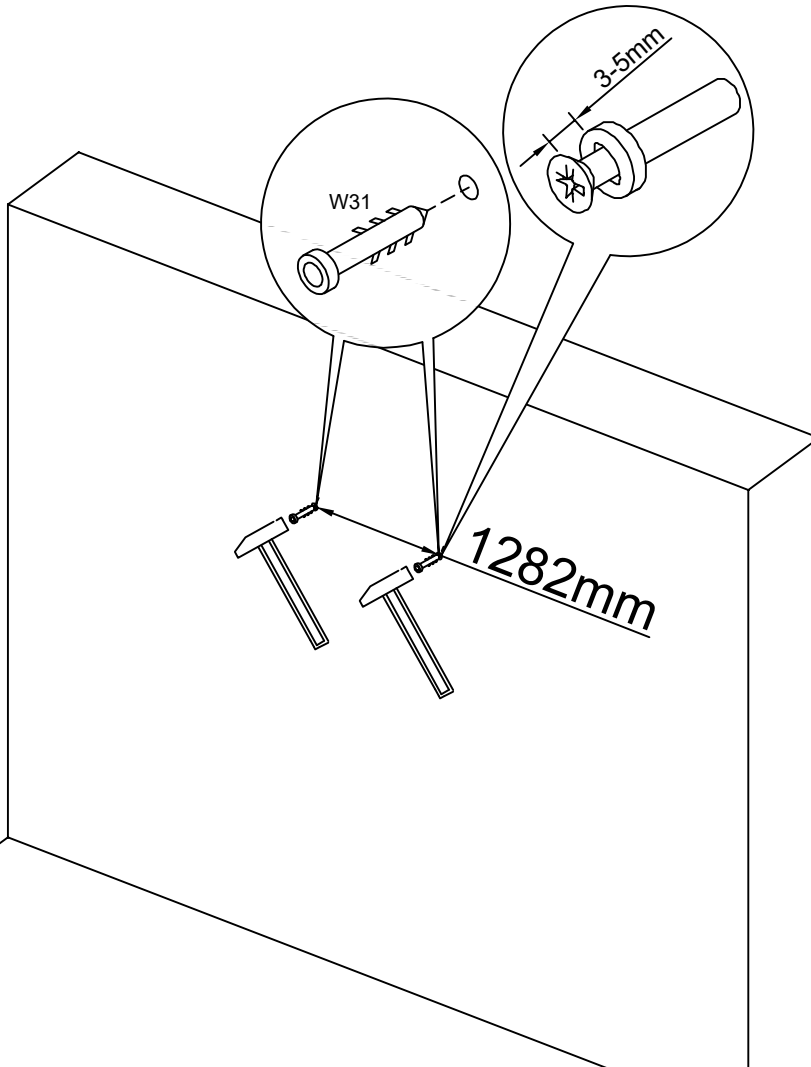
5

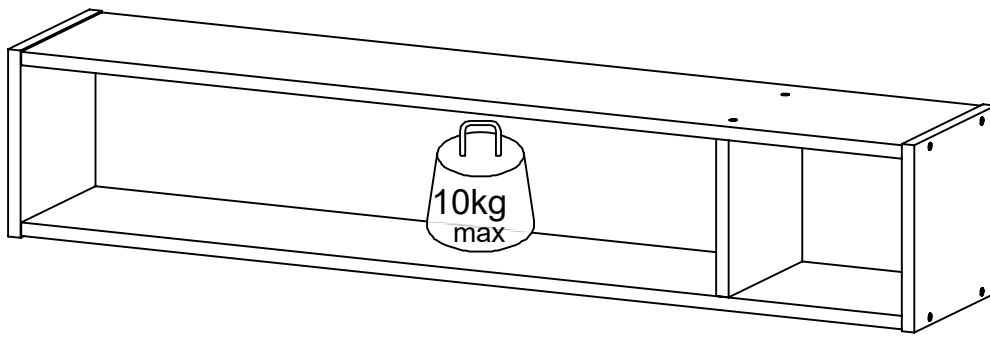


6



7





WAŻNE, ZACHOWAĆ DO PÓŹNIEJSZEGO STOSOWANIA UWAŻNIE PRZECZYTAĆ

INSTRUKCJA UŻYTKOWNIKA

1. Aby uniknąć niebezpieczeństwa uduszenia, trzymać opakowanie plastikowe w miejscu niedostępnym dla niemowląt i dzieci.
2. Wszystkie połączenia muszą być dobrze dokręcone, oraz żaden element łączący nie może być luźny.
3. Ostrzeżenie: Bądź świadom ryzyka, jakie stanowi otwarty ogień, oraz inne silne źródła ciepła, takie jak promienniki elektryczne lub gazowe itp. umieszczone w pobliżu półki.
- 4 Ostrzeżenie: Nie używać półki, jeżeli jakkolwiek jej element jest uszkodzony, rozdarty lub brakuje elementu, używać wyłącznie elementy, dopuszczone przez producenta.
5. Wszystkie elementy muszą być utrzymane w czystości.

W razie problemów z montażem zapraszamy do kontaktu!